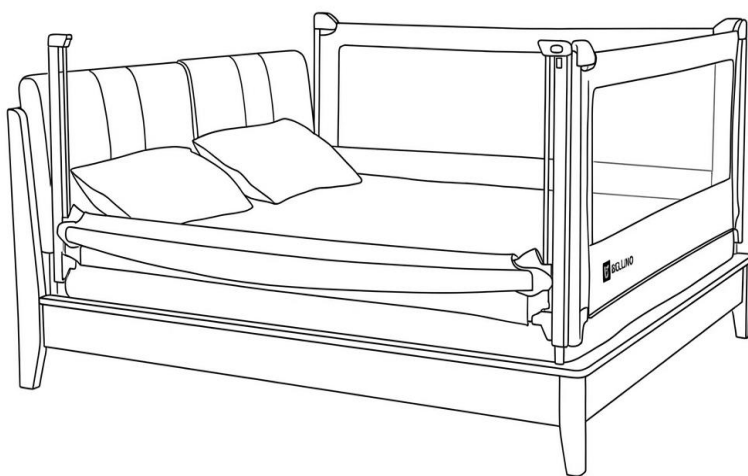




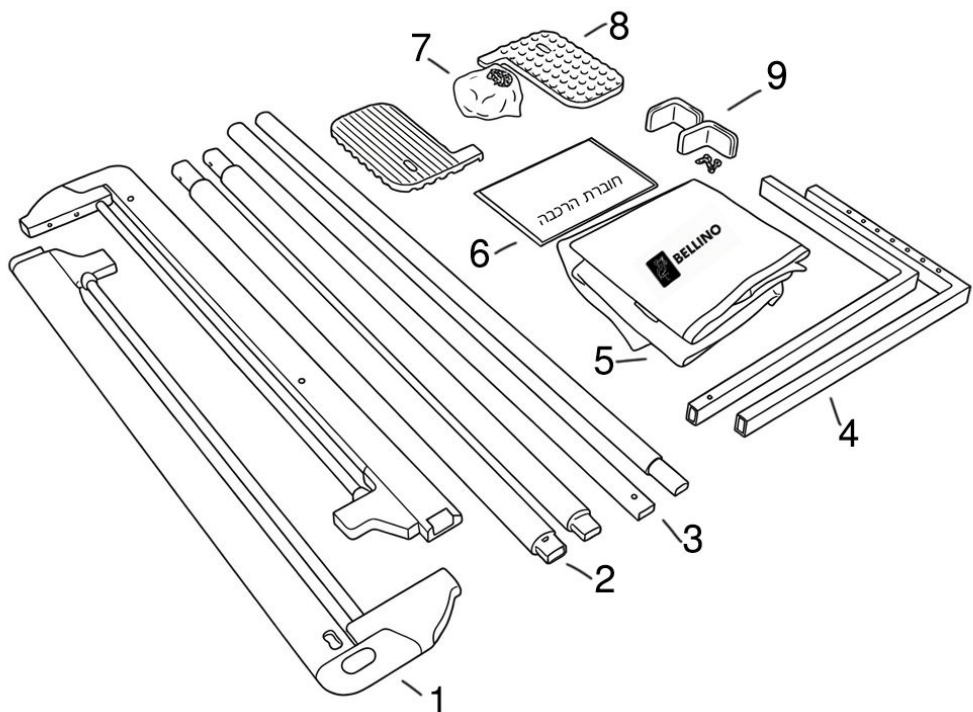
BELLINO

פרימיום נייט קר

חוברון הרכבה מפורט



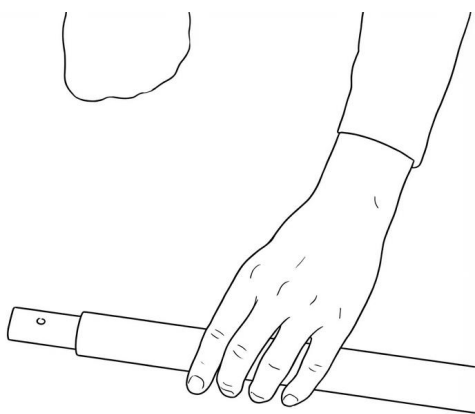
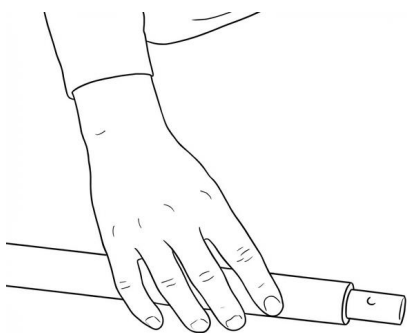
לפרטים נוספים, ייעוץ והתקנה ניתן לפנות אלינו באתר
bellino.co.il בטלפון או בWhatsApp במספר 055-947-33



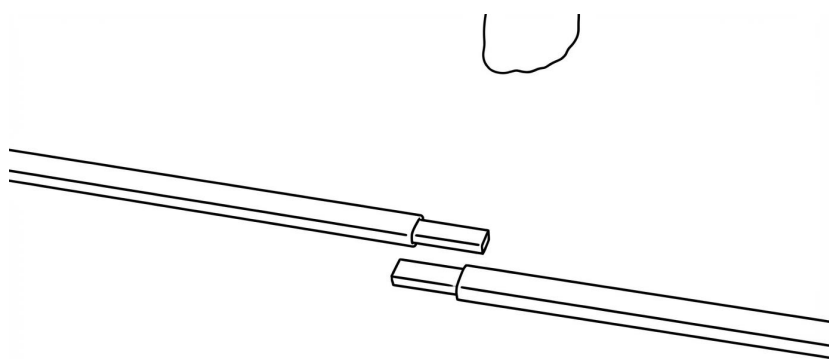
האריזה כוללת את כל חלקי ההרכבה למגן בטיחות אחד. כולל חוברת הרכבה בעברית ורצועות לבסיס המיטה.

1. 2 מוטות המגן, ימין ושמאל
2. 2 מוטות עליוניים המצופים בספוג
3. 2 מוטות ארוכים יותר ללא ציפוי ספוג
4. 2 רגליות ברזל עם שלבי הגבהה
5. בד המגן עם רשת אוורור
6. חוברת הרכבה בעברית
7. רצועות בטיחות + 3 ברגים (2 לשלבי ההגבהה, 1 לרצועה)
8. סופיות פלסטיק לחיבור לרגליות המגן

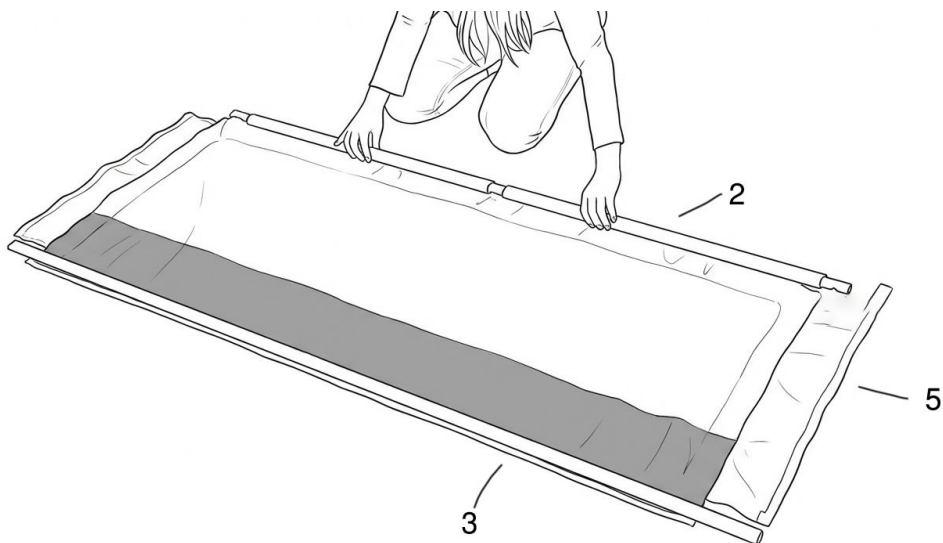
שימו לב: מנגנון חיבור מגנים חלק מספר 9. אינו מצורף יחד עם המגן במידה ורוכשים 2 מגנים. יש לרכוש את המחברים לחיבור 2 מגנים ברכישה נפרדת.



יש להתחיל בחיבור המוטות העליונים המצופים בספוג (**2) יחד.
כך שהכפתור בקצוות 2 המוטות פונים לאותו כיוון.

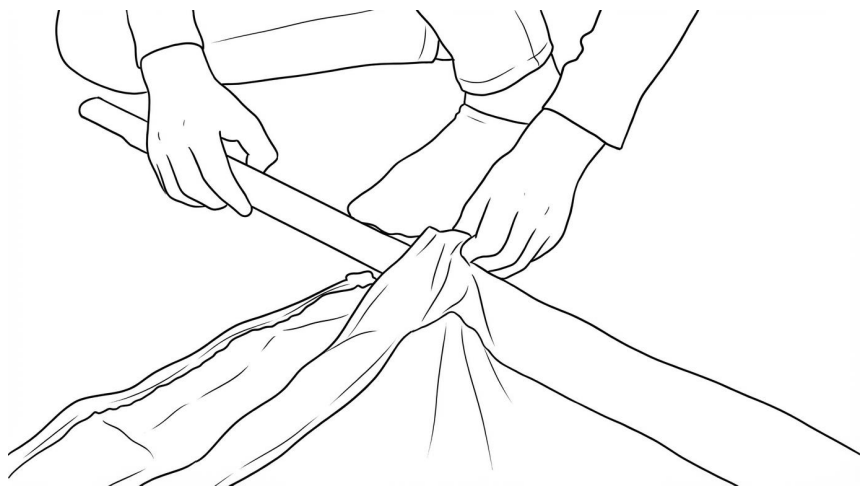


לאחר מכן חיבור 2 המוטות הארוכים (**3) אשר לא מצופים בספוג יחד. שימו לב כי הכפתור בקצוות 2 המוטות פונים לאותו כיוון.

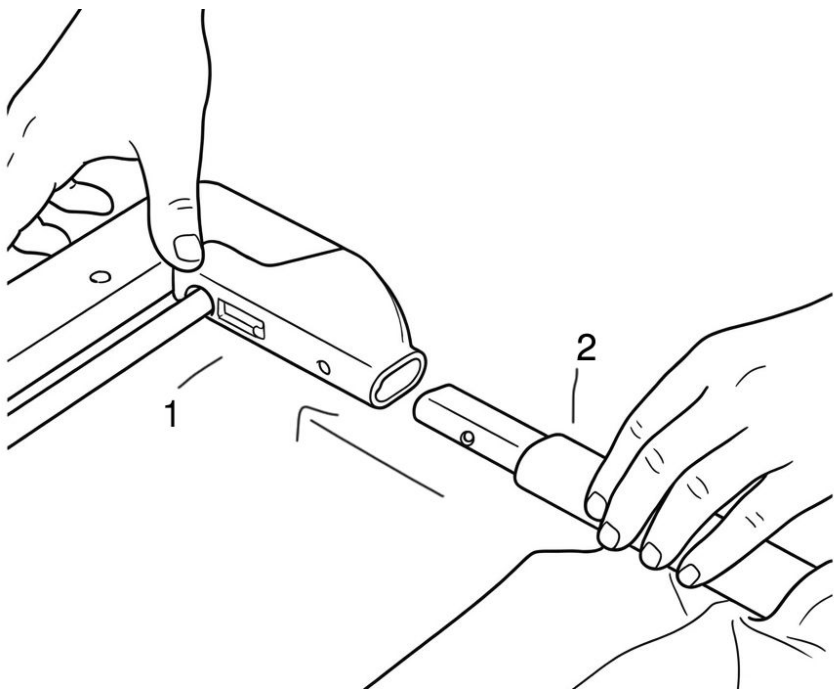


יש להניח את המוטות העליונים המצופים ספוג (**2) בחלק הלבן העליון.

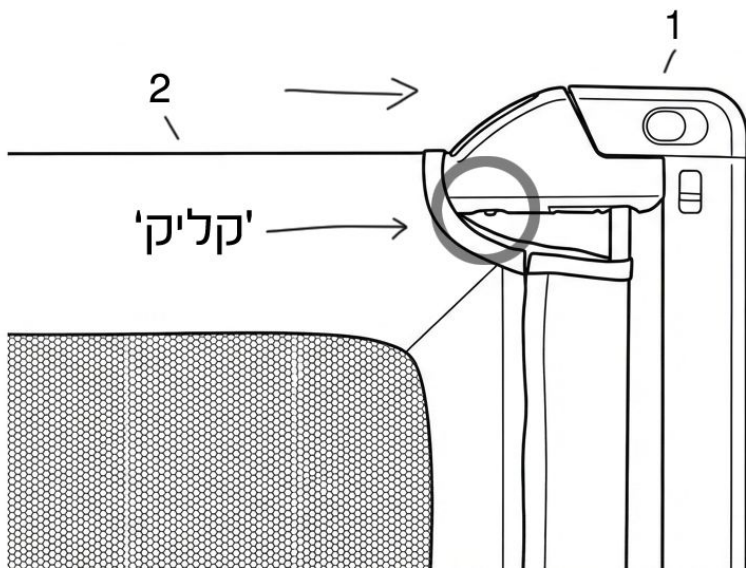
ואת המוטות הארוכים יותר ללא הספוג (**3) בחלק האפור הכהה התחתון של הבד.



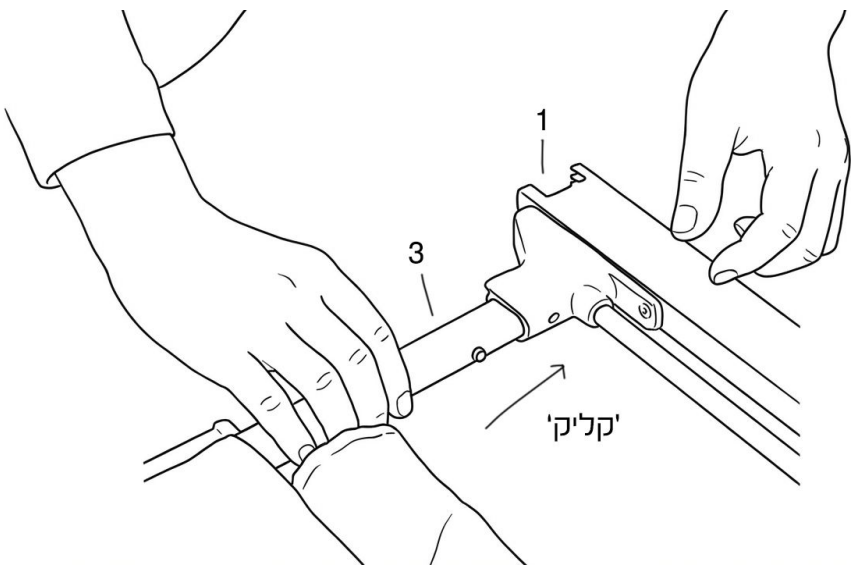
את המוטות יש להשחיל לתוך הכיסים של הבד בצדדים. המוט העליון המצופה למעלה (**2). ואת המוט התחתון בתוך הבד בכיס האפור הכהה למטה (**3).



את המוט העליון (**2) יש לחבר עד שנשמע 'קליק' למוט המגן

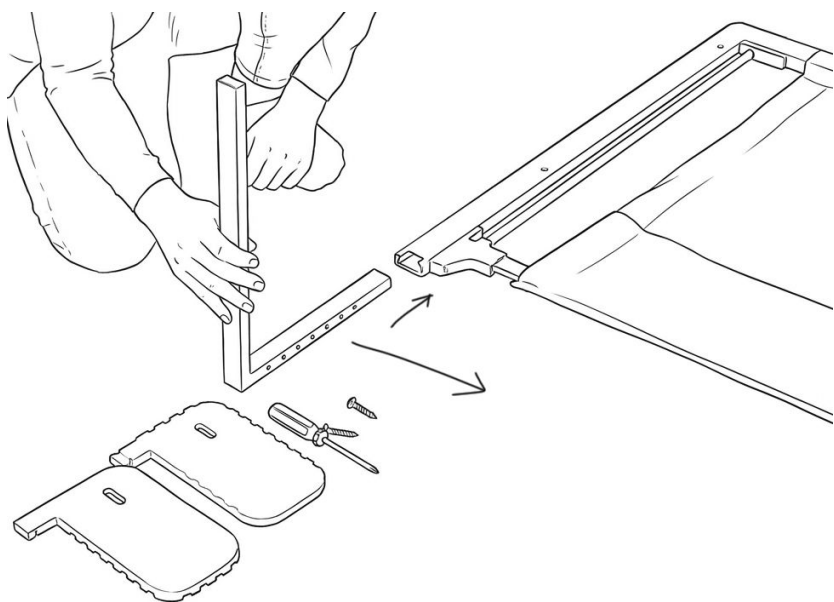


לפרטים נוספים, ייעוץ והתקנה ניתן לפנות אלינו באתר bellino.co.il בטלפון או בWhatsApp במספר 055-947-33

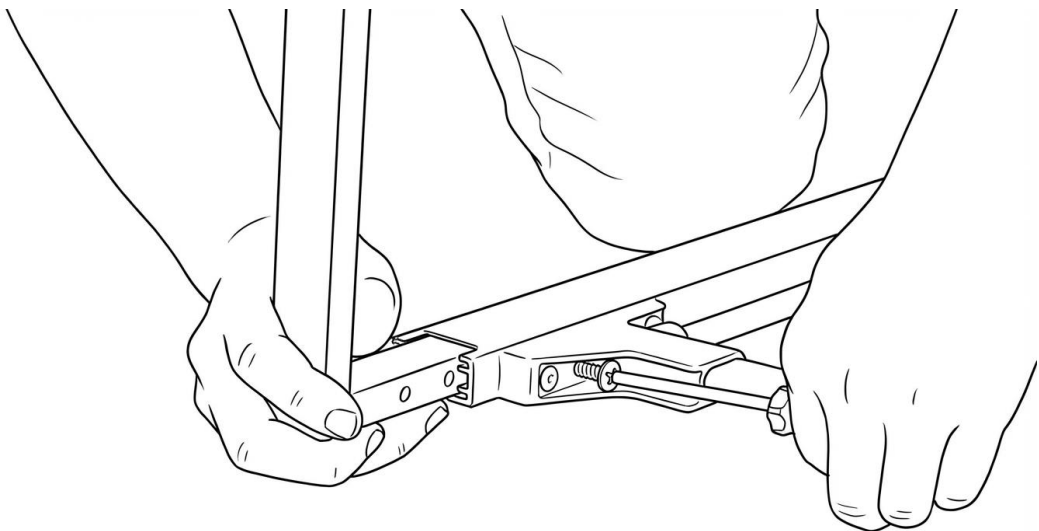


וגם המוט התחתון יש לחבר למוט המגן עד שנשמע 'קליק'

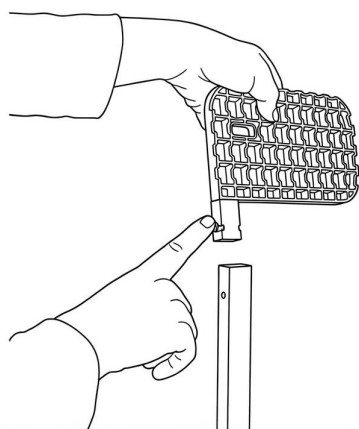
יש לחבר את 2 הצדדים של מוטות המגן (**1)



יש לחבר את רגליות הברזל (**4) כך ש7 שלבי ההגבהה פונים פנימה. בפתח המיועד לרגליות בתחתית מוט המגן (**1)

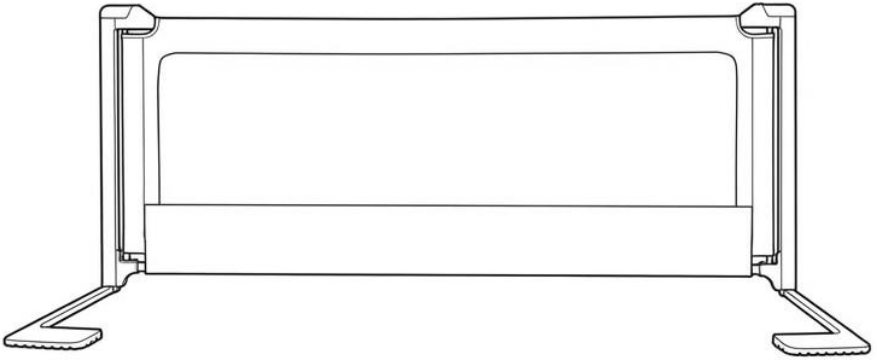


בעזרת הברגים המצורפים יחד עם רצועת הבטיחות (**7) יש להבריג את הגובה המתאים למגן שאנו רוצים, בהתאם לגובה המזרן. ניתן לאחר ההתקנה להגביהה או להנמיך לפי הצורך שלנו.

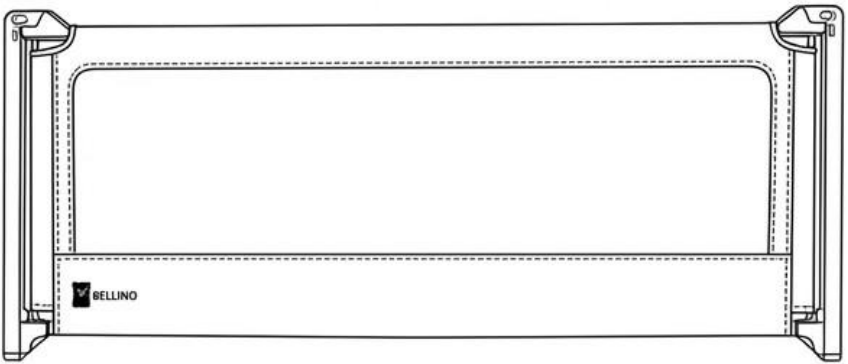


לאחר מכן יש לחבר את סופיות הרגליות הפלסטיק (**8) , לרגלית הברזל של המגן (**4)

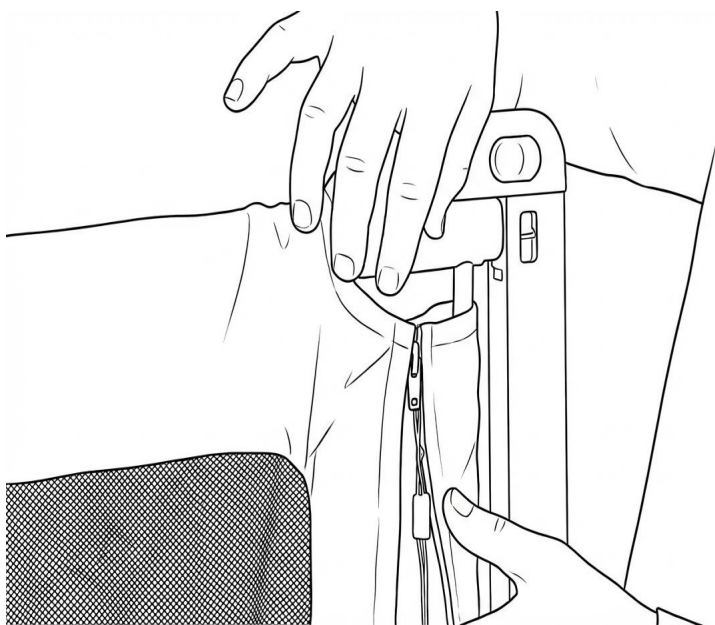
לשים לב: כי רגליות הפלסטיק פונים פנימה לתוך המגן



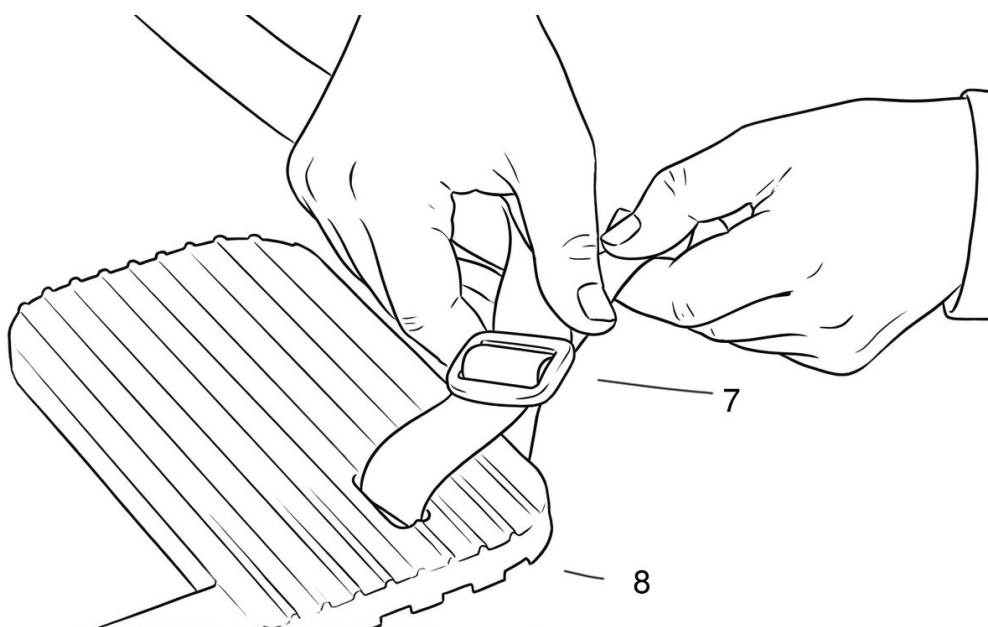
הצד אחורי של מגן הבטיחות פרימיום נייט קר



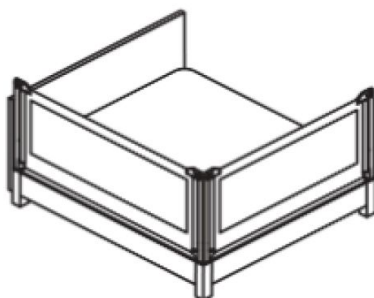
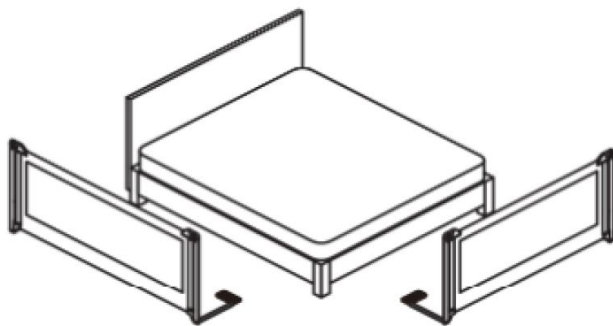
הצד הקדמי של מגן הבטיחות פרימיום נייט קר



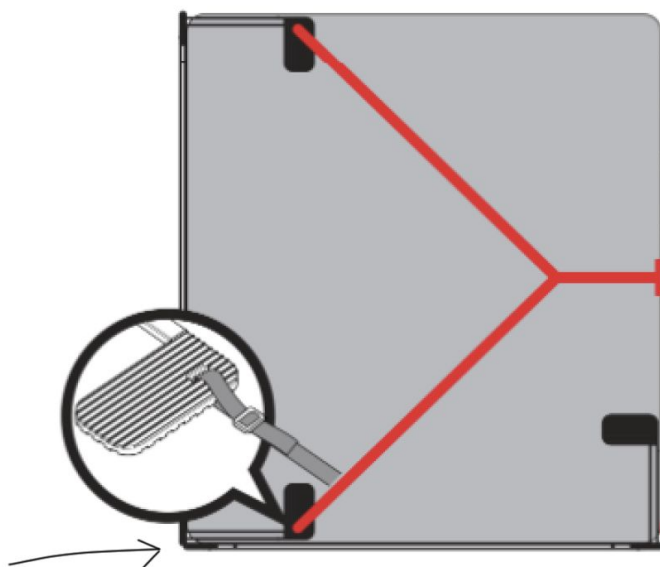
בסיום ההרכבה של המגן לסגור את הרוכסן של הברד ב2 הצדדים



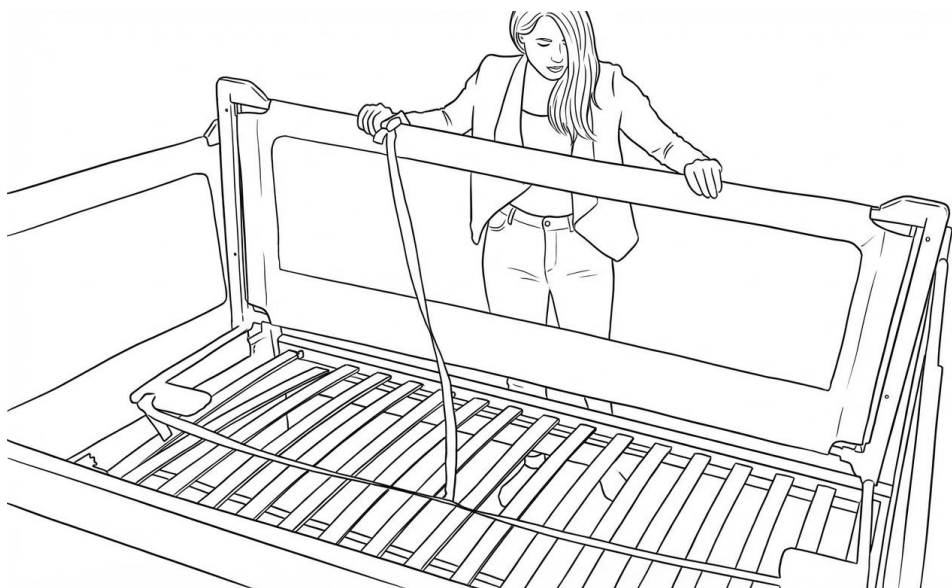
יש לחבר את 2 קצוות של רצועות הבטיחות (**7**) לרגליות הפלסטיק (**8**)



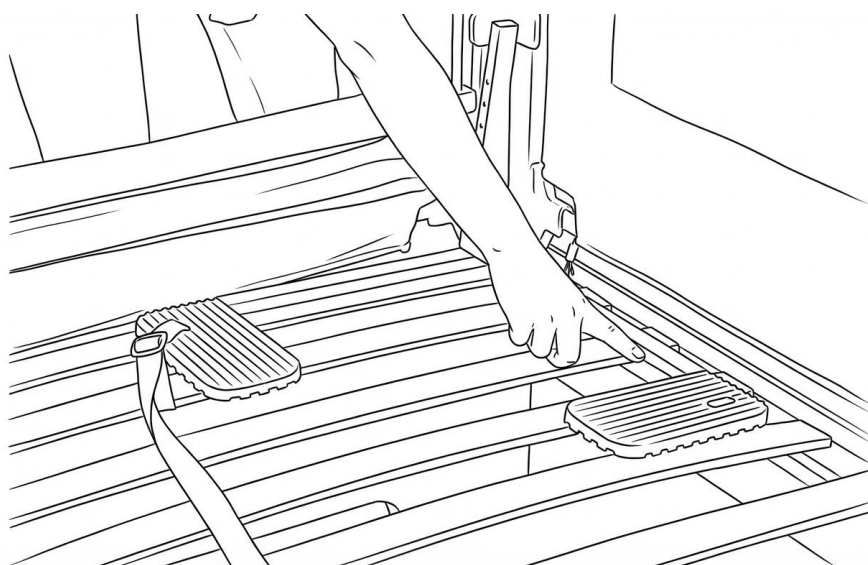
בחיבור 2 מגנים יחד. יש להוריד את הרגלית המחברת למגן הנוסף.
לפי התמונה הבאה:



לפרטים נוספים, ייעוץ והתקנה ניתן לפנות אלינו באתר
bellino.co.il בטלפון או בWhatsApp במספר 055-947-33

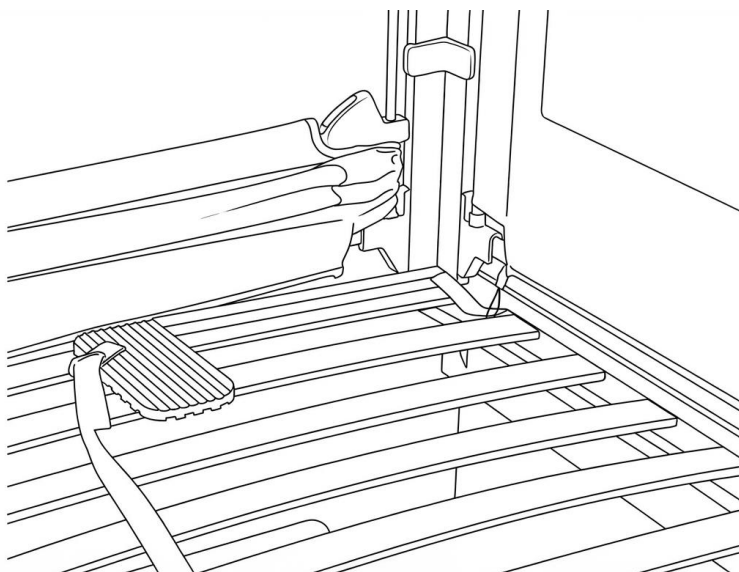


מומלץ להניח מגן הבטיחות ללא המזרן, ניתן להניח גם עם המזרן ואת קצה רצועת הבטיחות להעביר מתחת למזרן לצד השני של המגן.



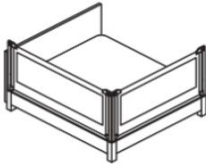
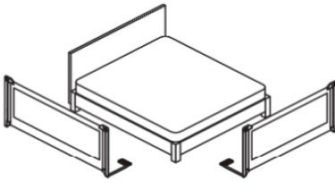
שימו לב: במידה ומתקינים 2 מגני בטיחות. אין להניח 2 רגליות אחת על השניה. יש להוריד את הרגלית אשר מותקנת ברוחב המיטה.

לפרטים נוספים, ייעוץ והתקנה ניתן לפנות אלינו באתר bellino.co.il בטלפון או בWhatsApp במספר 055-947-33

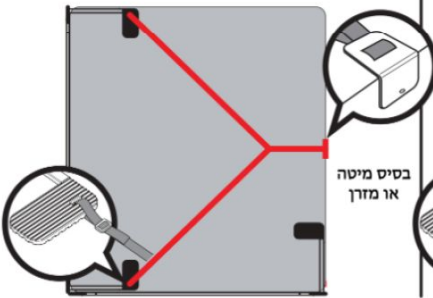


שימו לב: יש להוריד את הרגלית הנמצאת ברוחב המיטה ולהשאיר רק את 2 הרגליות של המגן באורך המיטה בחיבור 2 מגנים.

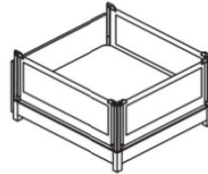
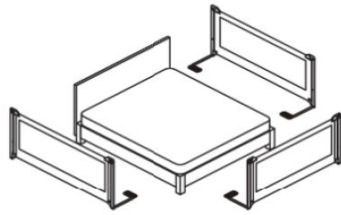
■ הוראות הרכבה ל2 מגנים למיטה



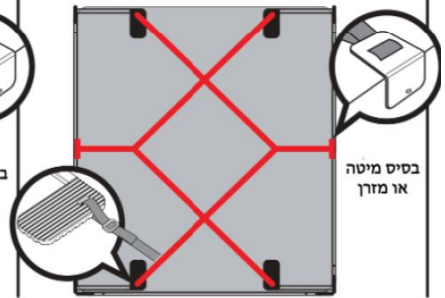
⚠ השתמשו בחגורה לנעילת המגן לבסיס המיטה



■ הוראות הרכבה ל3 מגנים למיטה

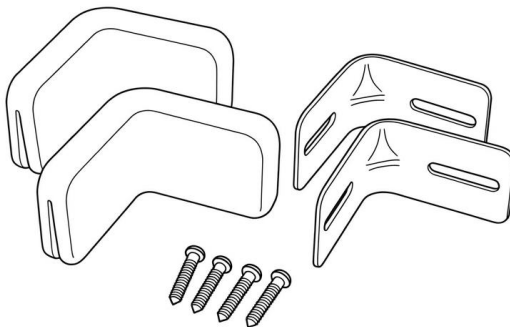


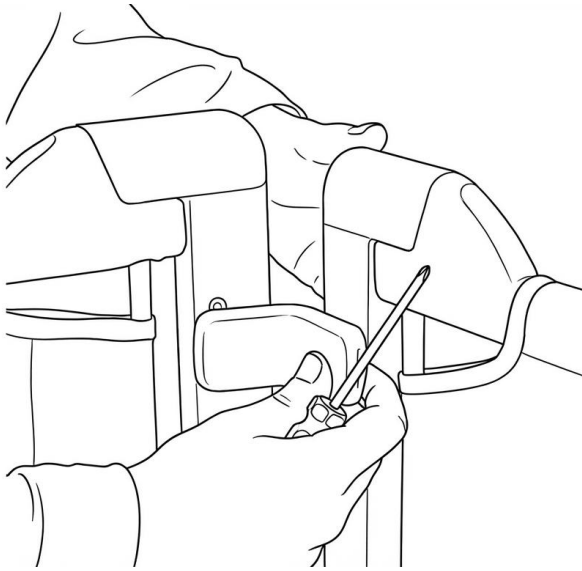
⚠ השתמשו בחגורה לנעילת המגן לבסיס המיטה



תמונה להמחשה של חיבור 2-3 מגני בטיחות יחד.

שימו לב: ברכישה של 2 מגני בטיחות יש להשתמש במגנון חיבור מגנים לחיבור 2 המגנים יחד! (מחברים) - רכישה בנפרד!





יש לחבר 2 מגנים יחד בעזרת המחברים (**9)

מחבר עליון בעזרת 2 ברגים

מחבר תחתון בעזרת 2 ברגים

